



ПОСТАНОВЛЕНИЕ

От «06» сентября 2021 года

№ 560

О выдаче разрешения АО «Газпром газораспределение Ижевск» на размещение объектов на землях государственной неразграниченной собственности

Рассмотрев заявление представителя по доверенности специалиста единого центра предоставления услуг филиала АО «Газпром газораспределение Ижевск» в г. Можге Камалова Радика Зуфаровича от 06 августа 2021 года № 01-13/561 (вх. 03 сентября 2021 года № 3854), действующего от имени акционерного общества «Газпром газораспределение Ижевск» (426008, Удмуртская Республика, г. Ижевск, ул. Коммунаров, д. 359, ОГРН 1021801142142, ИНН 1826000260) на основании доверенности № 12-11/037 от 01 января 2020 года, и представленные документы, руководствуясь пунктом 3 статьи 39.36 Земельного кодекса Российской Федерации, пунктом 2 статьи 3.3 Федерального закона от 25 октября 2001 года № 137-ФЗ «О введении в действие Земельного кодекса Российской Федерации», Постановлением Правительства Российской Федерации от 3 декабря 2014 года № 1300 «Об утверждении перечня видов объектов, размещение которых может осуществляться на землях или земельных участках, находящихся в государственной или муниципальной собственности, без предоставления земельных участков и установления сервитутов», Постановлением Правительства Удмуртской Республики от 24 августа 2015 года № 417 «О порядке и условиях размещения объектов, размещение которых может осуществляться на землях или земельных участках, находящихся в государственной или муниципальной собственности, без предоставления земельных участков и установления сервитутов», Администрация муниципального образования «Можгинский район» **ПОСТАНОВЛЯЕТ:**

1. Разрешить акционерному обществу «Газпром газораспределение Ижевск» размещение объектов сроком на 49 (Сорок девять) лет:

- «Газопровод-ввод давлением 0,005 МПа от существующего газопровода по ул. Заречной с. Малая Воложикья Можгинского района до границы земельного участка жилого дома по адресу: с. Малая Воложикья, ул. Заречная, дом № 6» на землях неразграниченной государственной собственности категории земель населенных пунктов в границах кадастрового квартала 18:17:049001, до границ земельного участка, жилого дома, расположенного по адресу: Удмуртская Республика, Можгинский район, с. Малая Воложикья, ул. Заречная, дом № 6;

- «Газопровод-ввод давлением 0,005 МПа от существующего газопровода по ул. Цветочной с. Малая Воложикья Можгинского района до границы земельного участка жилого дома по адресу: с. Малая Воложикья, ул. Цветочная, дом № 23, кв. 1» на землях неразграниченной государственной собственности категории земель населенных пунктов в границах кадастрового квартала 18:17:049001, до границ земельного участка, жилого дома, расположенного по адресу: Удмуртская Республика, Можгинский район, с. Малая Воложикья, ул. Цветочная, дом № 23, кв. 1;

- «Газопровод-ввод давлением 0,005 МПа от существующего газопровода по ул. Коммунальной с. Большая Уча Можгинского района до границы земельного участка жилого дома по адресу: с. Большая Уча, ул. Садовая, дом № 3б» на землях неразграниченной

государственной собственности категории земель населенных пунктов в границах кадастрового квартала 18:17:017005, до границ земельного участка, жилого дома, расположенного по адресу: Удмуртская Республика, Можгинский район, с. Большая Уча, ул. Садовая, дом № 36;

- «Газопровод-ввод давлением 0,005 МПа от существующего газопровода по ул. Зеленой ст. Сардан Можгинского района до границы земельного участка жилого дома по адресу: ст. Сардан, ул. Зеленая, дом № 5» на землях неразграниченной государственной собственности категории земель населенных пунктов в границах кадастрового квартала 18:17:088003, до границ земельного участка, жилого дома, расположенного по адресу: Удмуртская Республика, Можгинский район, ст. Сардан, ул. Зеленая, дом № 5;

- «Газопровод-ввод давлением 0,005 МПа от существующего газопровода по ул. Новоошмесской д. Ныша Можгинского района до границы земельного участка жилого дома по адресу: д. Ныша, ул. Новоошмесская, дом № 8, кв. 1» на землях неразграниченной государственной собственности категории земель населенных пунктов в границах кадастрового квартала 18:17:000000, до границ земельного участка, жилого дома, расположенного по адресу: Удмуртская Республика, Можгинский район, д. Ныша, ул. Новоошмесская, дом № 8, кв. 1;

- «Газопровод-ввод давлением 0,005 МПа от существующего газопровода по ул. Советской д. Комяк Можгинского района до границы земельного участка жилого дома по адресу: д. Комяк, ул. Советская, дом № 36» на землях неразграниченной государственной собственности категории земель населенных пунктов в границах кадастрового квартала 18:17:042002, до границ земельного участка, здания магазина, расположенного по адресу: Удмуртская Республика, Можгинский район, д. Комяк, ул. Советская, дом № 36;

- «Газопровод-ввод давлением 0,005 МПа от существующего газопровода по ул. Печкинской д. Решетниково Можгинского района до границы земельного участка жилого дома по адресу: д. Решетниково, ул. Печкинская, дом № 34» на землях неразграниченной государственной собственности категории земель населенных пунктов в границах кадастрового квартала 18:17:084001, до границ земельного участка, здания магазина, расположенного по адресу: Удмуртская Республика, Можгинский район, д. Решетниково, ул. Печкинская, дом № 34;

- «Газопровод-ввод давлением 0,005 МПа от существующего газопровода по ул. Парковой с. Пычас Можгинского района до границы земельного участка жилого дома по адресу: с. Пычас, ул. Парковая, дом № 4А» на землях неразграниченной государственной собственности категории земель населенных пунктов в границах кадастрового квартала 18:17:083008, до границ земельного участка, здания магазина, расположенного по адресу: Удмуртская Республика, Можгинский район, с. Пычас, ул. Парковая, дом № 4А;

- «Газопровод-ввод давлением 0,005 МПа от существующего газопровода по пер. Безымянному с. Пычас Можгинского района до границы земельного участка жилого дома по адресу: с. Пычас, ул. Октябрьская, дом № 24» на землях неразграниченной государственной собственности категории земель населенных пунктов в границах кадастрового квартала 18:17:083008, до границ земельного участка, здания магазина, расположенного по адресу: Удмуртская Республика, Можгинский район, с. Пычас, ул. Октябрьская, дом № 24.

2. Рекомендовать акционерному обществу «Газпром газораспределение Ижевск»:

- выполнить требования, предусмотренные ст. 39.35 Земельного кодекса Российской Федерации;

- установить охранную зону объекта в соответствии с действующим законодательством Российской Федерации;

- оформить права на земельный участок, указанный в пункте 1 настоящего постановления, под построенным объектом недвижимости в соответствии с законодательством Российской Федерации.

3. Установить, что действие разрешения на размещение объекта может быть досрочно прекращено в случаях, установленных законодательством Российской Федерации.

4. Направить копию настоящего постановления в Межмуниципальный отдел по Можгинскому, Алнашскому, Граховскому и Кизнерскому районам Управления Федеральной службы государственной регистрации, кадастра и картографии по Удмуртской Республике в течение десяти дней со дня подписания настоящего постановления.

5. Контроль исполнения настоящего постановления возложить на заместителя главы Администрации района по муниципальной инфраструктуре – начальника Управления по строительству, имущественным отношениям и жилищно-коммунальному хозяйству Головки В.Г.

Глава муниципального образования
«Можгинский район»


 А.Г. Васильев

Проект вносит:
Начальник отдела имущественных отношений


Н.Н. Набиева

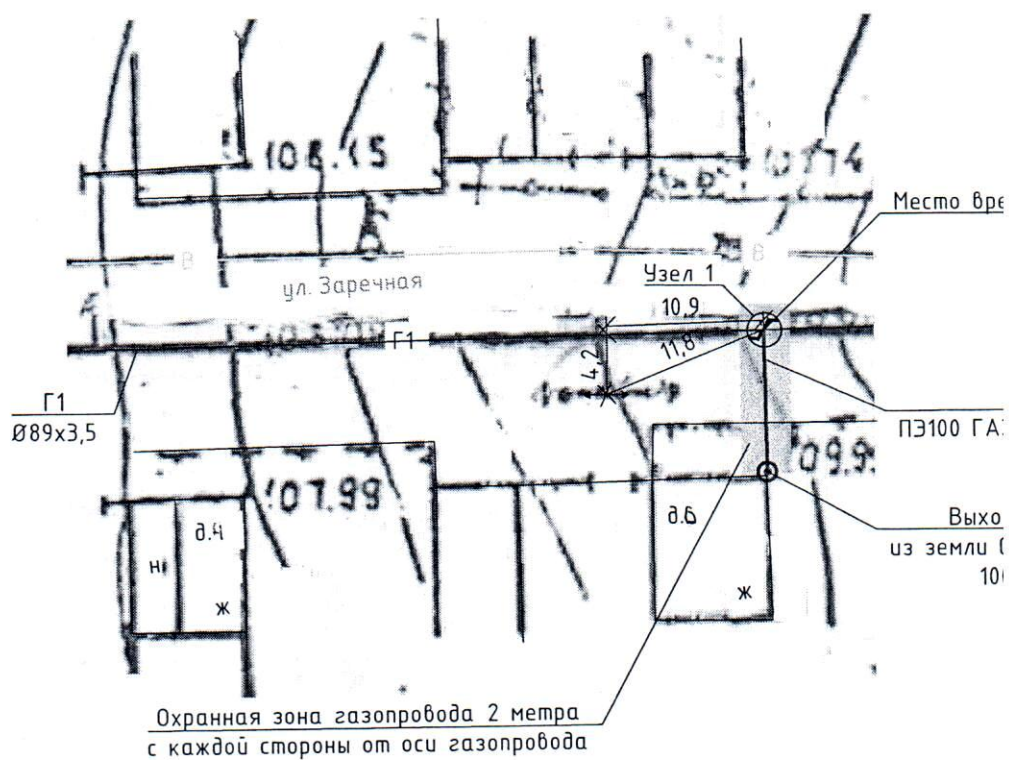
Согласовано:
Заместитель главы Администрации района
по муниципальной инфраструктуре –
начальник Управления по строительству,
имущественным отношениям и
жилищно-коммунальному хозяйству


В.Г. Головки

Заместитель начальника
отдела организационно-
кадровой и правовой работы - юрист-консульт


Н.В. Щеклеина

План сети газопровода от ПК0 до ПК0+9,4
 М 1:500



| | | |
|--------------|----------------|--------------|
| Инв. № подл. | Подпись и дата | Взам. инв. № |
| | | |
| | | |
| | | |
| | | |
| | | |
| | | |
| | | |
| | | |
| | | |

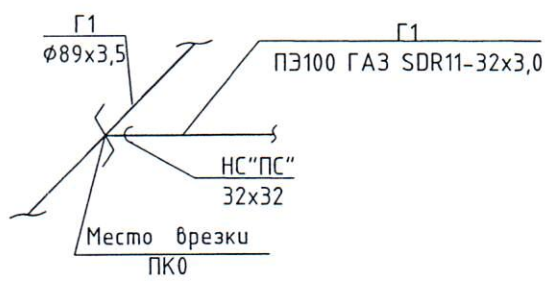
Сов

Филиал в Удмуртской Республике ТЭО «Ижевск» филиал
 СРОК СОГЛАСОВАНИЯ 3 МЕС
 № _____
 Подпись _____
 г. Можга ул. Мухоморова, 15а
 тел. (8172) 3-00 3-870-47 факс (8172) 3-00 3-00

ПУБЛИЧНОЕ АКЦИОНЕРНОЕ ОБЩЕСТВО
 «Межрегиональная распределительная сетевая
 компания Центра и Приволжья»
 Филиал «Ижевск»
 МОЖГИНСКИЙ РАЙОН ЭЛЕКТРИЧЕСКИХ СЕТЕЙ

Узел 1

Узел 1
 диаметр газопровода
 89х3,5
 ПК0



Узел 1
 диаметр газопровода
 89х3,5
 ПК0+9,4
 диаметр газопровода
 89х3,5
 ПК0+9,4
 диаметр газопровода
 89х3,5
 ПК0+9,4

С Филиалом
 АО «Газпром газораспределение Ижевск»
 в г. Можге
 СОГЛАСОВАНО
 18.06.21
 Подпись Гадальшин В.Р.

Согласовано Главе МО, Маловоложский район
 П.А. Александров

| | | | | | | 204-21 ГСН | | |
|--|----------|----------------|--------|-------|----------|--|------|--------|
| | | | | | | Филиал АО «Газпром газораспределение Ижевск» в г. Можге | | |
| Изм. | Кол. уч. | Лист | № док. | Подп. | Дата | Стадия | Лист | Листов |
| | | | | | | Р | 3 | |
| Нач. ПСУ | | Ахмадеев Д.Р. | | | 09.06.21 | Газопровод-ввод давлением 0,005 МПа от существующего газопровода по ул. Заречной с. Малая Воложкия Можгинского района до границы земельного участка жилого дома по адресу: с. Малая Воложкия, ул. Заречная, дом №6 | | |
| Разработ | | Иванова А.А. | | | 09.06.21 | Филиал АО «Газпром газораспределение Ижевск» в г. Можге | | |
| Проверил | | Дистанова Г.Д. | | | 09.06.21 | | | |
| Норм. контр | | Ахмадеев Д.Р. | | | 09.06.21 | | | |
| План сети газопровода от ПК0 до ПК0+9,4. Узел 1. | | | | | | | | |

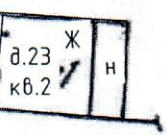
9,4

Межрайонный ЦЭСТ г. Можга
 Филиал «Удмуртской Республике ПАО «Газпром»
 СРОК СОГЛАСОВАНИЯ: 3 МЕС.
 № _____
 Подпись _____
 г. Можга, ул. Можгинская 15а
 тел: (34139) 3-20-20, 3-12-42, 3-23-78, 3-10-10

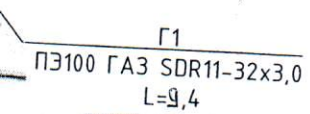
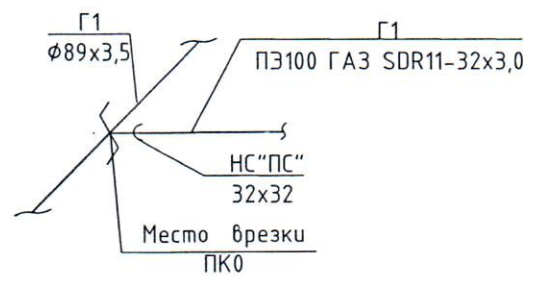
О. Филиал
 АО «Газпром газораспределение Ижевск»
 г. Ижевск
 СОГЛАСОВАНО
 Подпись _____
 Гадальшин Р.Г.

Выход газопровода
 или Ст.Г.-Ду25 ПК0+9,4
 100.0000.02 СБ

Узел 1



Охранная зона газопровода 2 метра
 с каждой стороны от оси газопровода



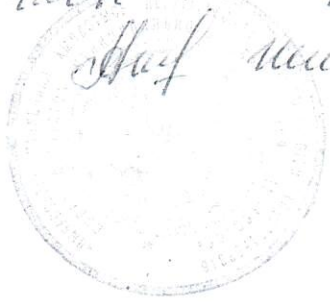
Охранная зона в-р-д-уч-к
 ПУБЛИЧНОЕ АКЦИОНЕРНОЕ ОБЩЕСТВО
 «Межрегиональная распределительная сетевая
 компания «Центр и Приволжье»
 ФИЛИАЛ «УДМУРТЭНЕРГО»
 МОЖГИНСКИЙ РАЙОН ЭЛЕКТРИЧЕСКИХ СЕТЕЙ

Составлено Главой МО «Маяковское муниципальное образование»
 П.А. Александров



| | | | | | | 217-21 ГСН | | |
|------|-------------|----------------|--------|--------------------|----------|--|---|--------|
| | | | | | | Филиал АО "Газпром газораспределение Ижевск" в г. Можге | | |
| Изм. | Кол. уч. | Лист | № док. | Подп. | Дата | Стадия | Лист | Листов |
| | Нач. ПСУ | Ахмадеев Д.Р. | | <i>[Signature]</i> | 16.06.11 | Газопровод-ввод давлением 0,005 МПа от существующего газопровода по ул. Цветочной с. Малая Воложикья до границы земельного участка жилого дома по адресу: с. Малая Воложикья, ул. Цветочная, дом №23, кв.1 | Р | 3 |
| | Разработ | Иванова А.А. | | <i>[Signature]</i> | 16.06.11 | | | |
| | Проверил | Дистанова Г.Л. | | <i>[Signature]</i> | 16.06.11 | План сети газопровода от ПК0 до ПК0+9,4. Узел 1 | Филиал АО "Газпром газораспределение Ижевск" в г. Можге | |
| | Норм. контр | Ахмадеев Д.Р. | | <i>[Signature]</i> | 16.06.11 | | | |

Согласовано:
 № 21
 М.П. Мажаров А.А.

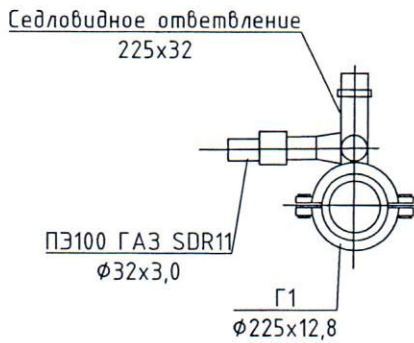


ОБЩЕСТВО С ОГРАНИЧЕННОЙ ОТВЕТСТВЕННОСТЬЮ
 «Межрегиональная распределительная сетевая
 компания Центра и Приволжья»
 ФИЛИАЛ «УДМУРТЭНЕРГО»
 МОЖГИНСКИЙ РАЙОН ЭЛЕКТРИЧЕСКИХ СЕТЕЙ

СОГЛАСОВАНО
 Межрайонный ЦТЭТ г. Можга
 Филиал в Удмуртской Республике ПАО «Росгазпром»
 СРСК СОГЛАСОВАНИЕ С МЭС
 № 21 от 20.08.2014 г.
 Подпись: А.А. Мажаров
 г. Можга, ул. Можгинская, 154
 тел: факс: 8-20-20, 3-12-47, 3-24-73, э. п. 36

Узел 1

врезки в газопровод
 Ø225x12,8
 ПК0



DR11-32x3,0
 4,0

3 SDR 11-63x5,8
 0 м

С Филиалом
 АО «Газпром газораспределение Ижевск»
 в г. Можге
 СОГЛАСОВАНО
 22.08.2014 г.
 Подпись: Габитов Д.Р.

| | | | | | | 278-21 ГСН | | |
|-------------|----------|----------------|--------|-----------------------|----------|--|---|--------|
| | | | | | | Филиал АО "Газпром газораспределение Ижевск" в г. Можге | | |
| Изм. | Кол. уч. | Лист | № док. | Подп. | Дата | Стадия | Лист | Листов |
| Нач. ПСУ | | Ахмадеев Д.Р. | | <i>Д.Р. Ахмадеев</i> | 20.08.14 | Газопровод-ввод давлением 0,005 МПа от существующего газопровода по пер. Безымянному с. Пычас Можгинского района до границы земельного участка жилого дома по адресу: с. Пычас, ул. Октябрьская, дом №24 | Р | 3 |
| Разработ | | Иванова А.А. | | <i>А.А. Иванова</i> | 20.08.14 | | | |
| Проверил | | Дистанова Г.А. | | <i>Г.А. Дистанова</i> | 20.08.14 | План сети газопровода от ПК0 до ПК0+14,0. Узел 1 | Филиал АО "Газпром газораспределение Ижевск" в г. Можге | |
| Норм. контр | | Ахмадеев Д.Р. | | <i>Д.Р. Ахмадеев</i> | 20.08.14 | | | |

Согласовано:

Иванов А.А. "Ижевское"

Иванов А.А.



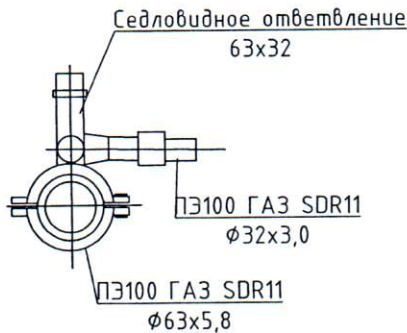
06.08.21 *В. Парсеев*

ПУБЛИЧНОЕ АКЦИОНЕРНОЕ ОБЩЕСТВО
«Межрегиональная распределительная сетевая
компания Центра и Приволжья»

ФИЛИАЛ «УДМУРТЭНЕРГО»

МОЖГИНСКИЙ РАЙОН ЭЛЕКТРИЧЕСКИХ СЕТЕЙ

Узел 1



СОГЛАСОВАНО
Можгинский ЦТЭТ г. Можга
Филиал «Удмуртэнерго» Республики ПАО «Ростелеком»
СРО «УДМУРТЭНЕРГО»
№ *23* / *1378* / *20*
Подпись *В. Парсеев*
Тел: (3472) 22-10-10 3-10-10

Г1
3 SDR11-32x3,0
L=9,0

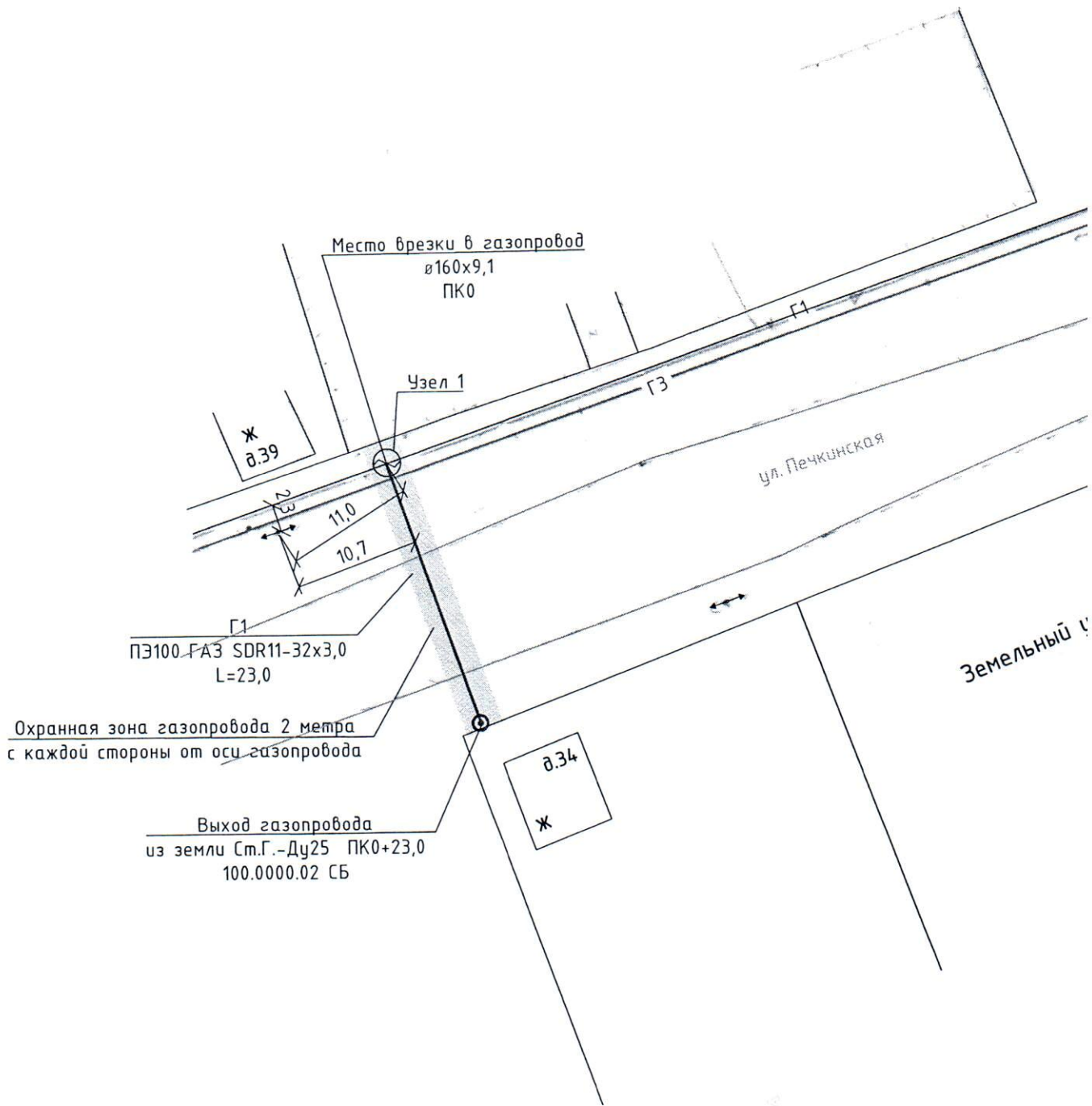
газопровода
- Ду25 ПК0+9,0
0,02 СБ

газопровода 2 метра
по оси газопровода

05.08.21
И.А. Табитов
И.А. Табитов
И.А. Табитов
И.А. Табитов

| | | | | | | | | | |
|-------------|----------|----------------|--------|-----------------------|----------|---|---|------|--------|
| | | | | | | 300-21ГСН | | | |
| | | | | | | Филиал АО "Газпром газораспределение Ижевск" в г. Можге | | | |
| Изм. | Кол. уч. | Лист | № док. | Подп. | Дата | Газопровод-ввод давлением 0,005 МПа от существующего газопровода по ул. Парковой с. Пычас Можгинского района до границы земельного участка жилого дома по адресу: с. Пычас, ул. Парковая, дом №4А | Стадия | Лист | Листов |
| | | | | | | | Р | 3 | |
| Нач. ПСУ | | Ахмадеев Д.Р. | | <i>Д.Р. Ахмадеев</i> | 29.08.21 | План сети газопровода от ПК0 до ПК0+9,0. Узел 1 | Филиал АО "Газпром газораспределение Ижевск" в г. Можге | | |
| Разработ | | Иванова А.А. | | <i>А.А. Иванова</i> | 29.08.21 | | | | |
| Проверил | | Дистанова Г.Л. | | <i>Г.Л. Дистанова</i> | 29.08.21 | | | | |
| Норм. контр | | Ахмадеев Д.Р. | | <i>Д.Р. Ахмадеев</i> | 29.08.21 | | | | |

План сети газопровода от ПК0 до ПК0+
М 1:500



Согласовано

Взам. инв. №

Подпись и дата

Инв. № подл.

3,0

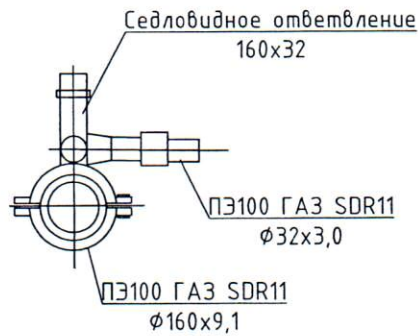
Согласовано Титов И.О. Ижевск
Ахмадиев С.С. Ижевск



**ВНИМАНИЕ
ГАЗОПРОВОД
ВЫСОКОГО
ДАВЛЕНИЯ**



Узел 1



С Филиалом
АО «Газпром газораспределение Ижевск»
в г. Можге
СОГЛАСОВАНО
23 07 2021 г.

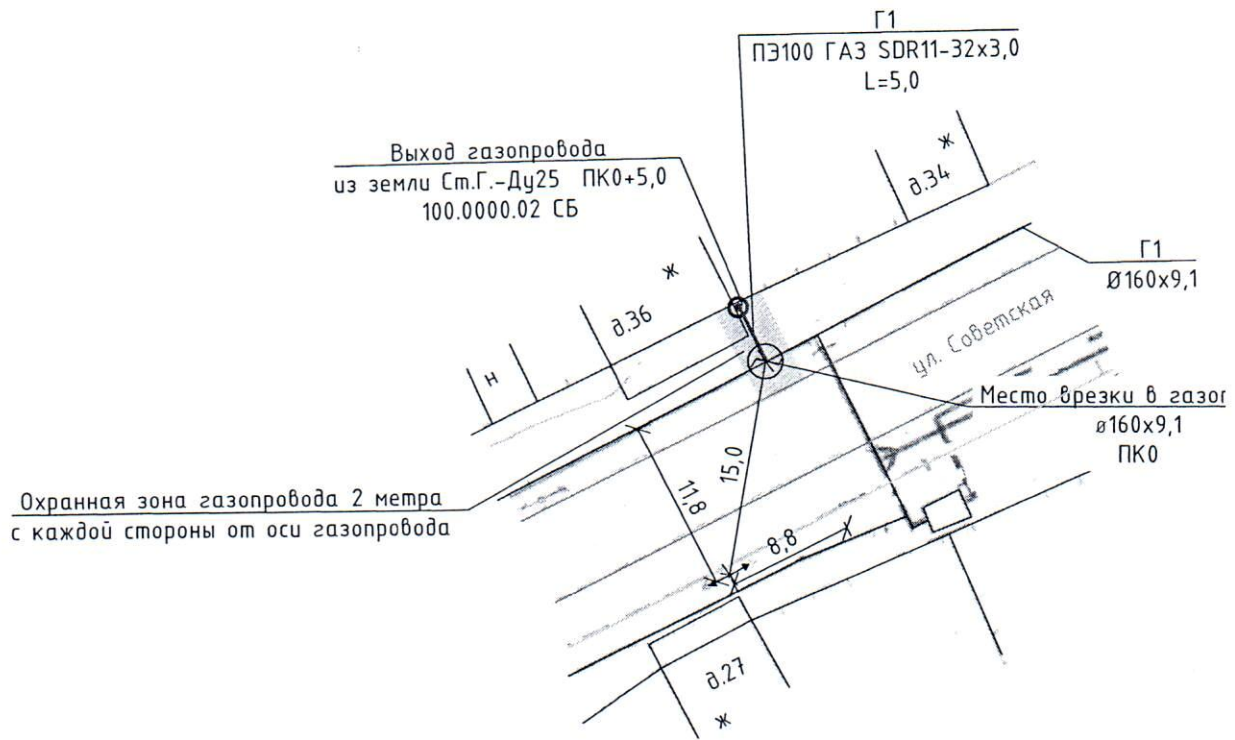
СОГЛАСОВАНО
Межрайонный ЦТЭТ г. Можга
Филиал в Удмуртской Республике ПАО «Ростелеком»
СРОК СОГЛАСОВАНИЯ 3 МЕС.
№ _____ г.
Подпись _____
г. Можга, ул. Можгинская, 158
тел: (34133) 3-29-29, 3-12-47, 3-23-73, 3-18-18

Публичное акционерное общество
«Межрегиональная распределительная сетевая
компания Центра и Поволжья»
Об. отвл. «Удмуртэнерго»
МОЖГИНСКИЙ РАЙОН ЭЛЕКТРИЧЕСКИХ СЕТЕЙ

| | | | | | | | | | |
|--|----------|----------------|--------|-------|------|---|--------|------|--------|
| | | | | | | 285-21 ГСН | | | |
| | | | | | | Филиал АО "Газпром газораспределение Ижевск" в г. Можге | | | |
| Изм. | Кол. уч. | Лист | № док. | Подп. | Дата | Газопровод-ввод давлением 0,005 МПа от существующего газопровода по ул. Печкинской д. Решетниково Можгинского района до границы земельного участка жилого дома по адресу: д. Решетниково, ул. Печкинская, дом №34 | Стадия | Лист | Листов |
| Нач. ПСУ | | Ахмадиев Д.Р. | | | 2021 | | Р | 3 | |
| Разработ | | Иванова А.А. | | | 2021 | | | | |
| Проверил | | Дистанова Г.Л. | | | 2021 | | | | |
| Норм. контр | | Ахмадиев Д.Р. | | | 2021 | | | | |
| План сети газопровода от ПК 0 до ПК0+23,0. Узел 1 | | | | | | Филиал АО "Газпром газораспределение Ижевск" в г. Можге | | | |

Формат А3

План сети газопровода от ПК0 до ПК0+5,0
М 1:500



СРЕДНЕГО

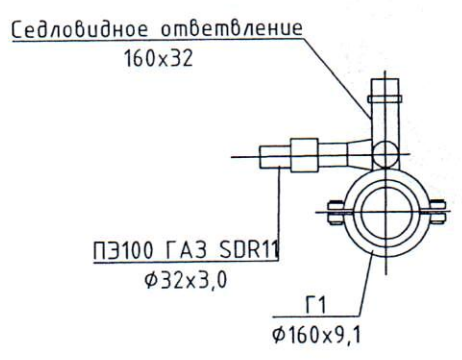
| | | |
|--------------|----------------|---------------|
| Инв. № подл. | Подпись и дата | Власт. инв. № |
| | | |
| | | |
| | | |
| | | |

Охраняемая зона ВЛ 0,4 кВ
 ПУБЛИЧНОЕ АКЦИОНЕРНОЕ ОБЩЕСТВО
 «Межрегиональная распределительная сетевая
 компания Удмуртия»
 Филиал «Удмуртэнерго»
 МОЖГИНСКИЙ РАЙОН ЭЛЕКТРИЧЕСКИХ СЕТЕЙ

03.08.21
 без выводов
 Ростелеком

Узел 1

Согласовано
 Глава МО «Нышанское»
 Месту НМ Герасимов



С Филиалом
 АО «Газпром газораспределение Ижевск»
 в г. Можге
СОГЛАСОВАНО
 21.07.2021 г.
 Подпись: *[Signature]* Габитов Д.Р.

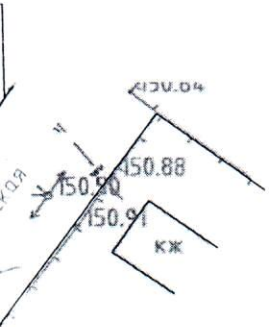
| | | | | | | | | | |
|-------------|----------|----------------|--------|-------|----------|---|---|------|--------|
| | | | | | | 277-21 ГСН | | | |
| | | | | | | Филиал АО «Газпром газораспределение Ижевск» в г. Можге | | | |
| Изм. | Кол. уч. | Лист | № док. | Прош. | Дата | Газопровод-ввод давлением 0,005 МПа от существующего газопровода по ул. Советской д. Комяк Можгинского района до границы земельного участка жилого дома по адресу: д. Комяк, ул. Советская, дом №36 | Стадия | Лист | Листов |
| | | | | | | | р | 3 | |
| Нач. ПСУ | | Ахмадеев Д.Р. | | | 17.07.21 | План сети газопровода от ПК0 до ПК0+5,0. Узел 1 | Филиал АО «Газпром газораспределение Ижевск» в г. Можге | | |
| Разработ | | Иванова А.А. | | | 17.07.21 | | | | |
| Проверил | | Дистанова Г.Л. | | | 17.07.21 | | | | |
| Норм. контр | | Ахмадеев Д.Р. | | | 17.07.21 | | | | |

согласовано
Глава МО «Новошешское»
Хлепу И.И. Герасимов.

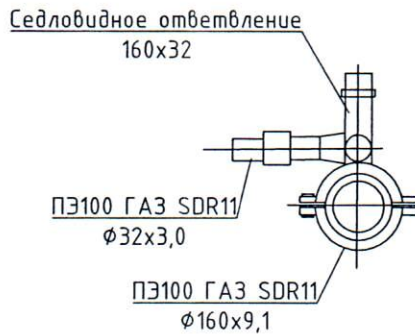


до ПК0+12,6

Согласовано
АО «Газпром газораспределение Ижевск»
14.07.2021
Подпись: Габитов Д.Р.



Узел 1



Презки в газопровод
Ø160x9,1
ПК0

СОГЛАСОВАНО
Министерство Энергетики Республики Удмуртия
СРОК СОГЛАСОВАНИЯ 3 мес.
Перед началом работ вызвать представителя ЛСУ
№ 07.158.2021

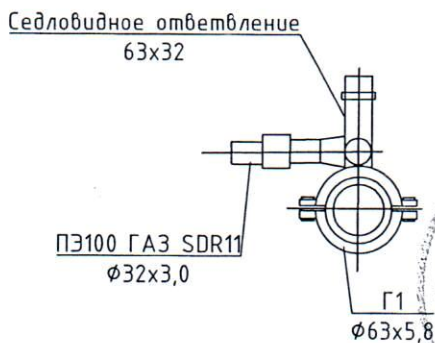
Публичное акционерное общество
Межрегиональная распределительная сетевая компания Удмуртия
Филиал «УДМУРТЭНЕРГО»
МОЖГИНСКИЙ РАЙОН ЭЛЕКТРИЧЕСКИХ СЕТЕЙ

| | | | | | | | | | |
|-------------|----------|----------------|--------|-------|----------|--|---|------|--------|
| | | | | | | 238-21 ГСН | | | |
| | | | | | | Филиал АО «Газпром газораспределение Ижевск» в г. Можге | | | |
| Изм. | Кол. уч. | Лист | № док. | Подп. | Дата | Газопровод-ввод давлением 0,005 МПа от существующего газопровода по ул. Новошешской д. Ныша Можгинского района до границы земельного участка жилого дома по адресу: д. Ныша, ул. Новошешская, дом №8, кв.1 | Стадия | Лист | Листов |
| Нач. ПСУ | | Ахмадеев Д.Р. | | | 02.07.21 | | Р | 3 | |
| Разработ | | Иванова А.А. | | | 02.07.21 | План сети газопровода от ПК 0 до ПК0+12,6. Узел 1 | Филиал АО «Газпром газораспределение Ижевск» в г. Можге | | |
| Проверил | | Дистанова Г.Л. | | | 02.07.21 | | | | |
| Норм. контр | | Ахмадеев Д.Р. | | | 02.07.21 | | | | |

3

вод

Узел 1



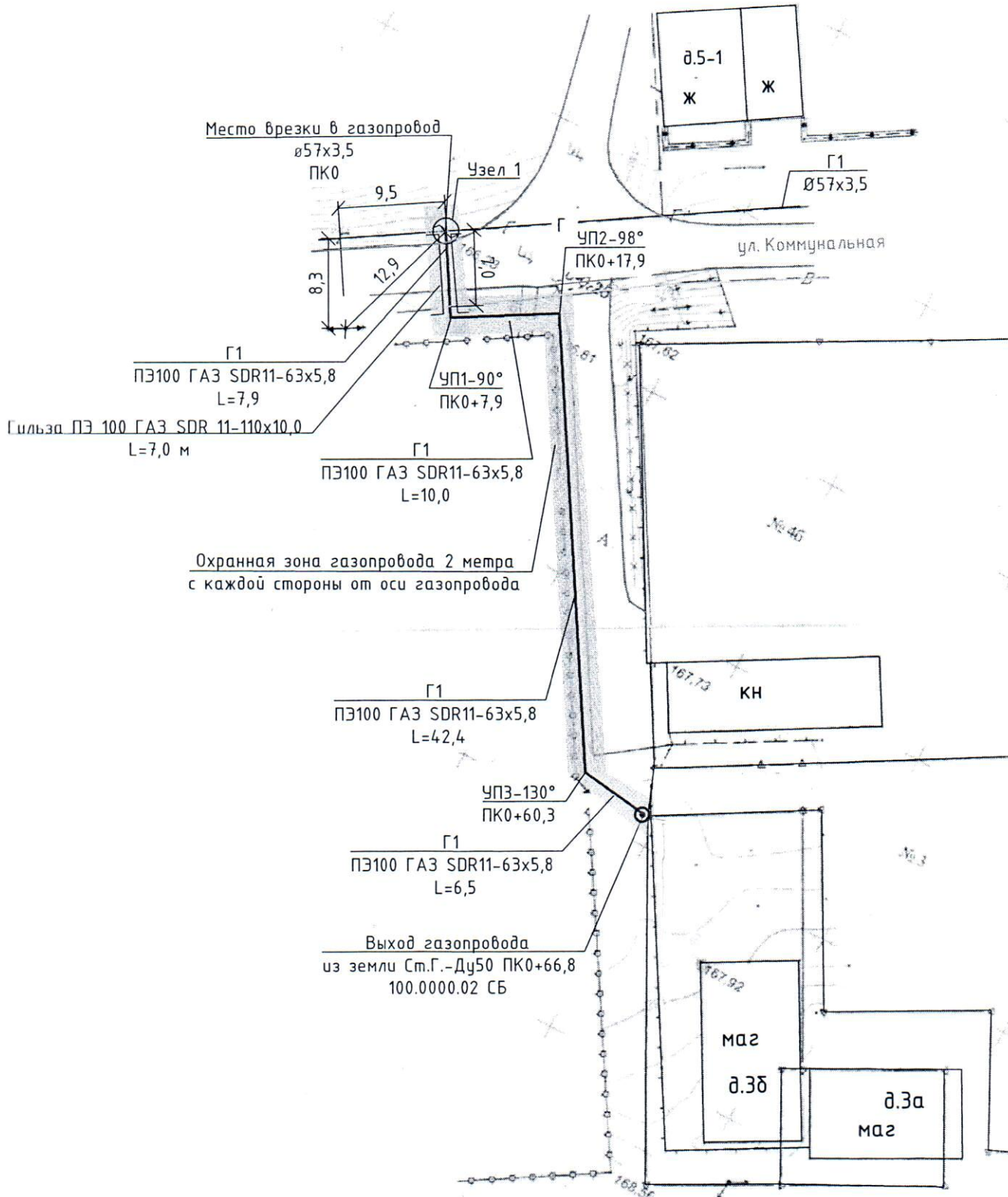
Согласовано
Гадальшин Р.Г., Социальный
Р.С. Кудряшев

Публичное акционерное общество
 «Межрегиональная распределительная сетевая
 компания Центра и Приволжья»
 ФИЛИАЛ «УДМУРТЭНЕРГО»
 МОЖГИНСКИЙ РАЙОН ЭЛЕКТРИЧЕСКИХ СЕТЕЙ

С Филиалом
 АО «Газпром газораспределение Ижевск»
 в г. Можге
СОГЛАСОВАНО
 21 09 2021
 Подпись: *[Signature]* Гадальшин Р.Г.

| | | | | | | | | | |
|-------------|----------|----------------|--------|--------------------|----------|--|---|------|--------|
| | | | | | | 229-21 ГСН | | | |
| | | | | | | Филиал АО «Газпром газораспределение Ижевск» в г. Можге | | | |
| Изм. | Кол. уч. | Лист | № док. | Подп. | Дата | Газопровод-ввод давлением 0,005 МПа от существующего газопровода по ул. Зеленой ст. Сардан Можгинского района до границы земельного участка жилого дома по адресу: ст. Сардан, ул. Зеленая, дом №5 | Стадия | Лист | Листов |
| Нач. ПСУ | | Ахмадеев Д.Р. | | <i>[Signature]</i> | 16.06.21 | | Р | 3 | |
| Разработ | | Иванова А.А. | | <i>[Signature]</i> | 16.06.21 | | | | |
| Проверил | | Дистанова Г.Л. | | <i>[Signature]</i> | 16.06.21 | | | | |
| Норм. контр | | Ахмадеев Д.Р. | | <i>[Signature]</i> | 16.06.21 | План сети газопровода от ПК0 до ПК0+11,3. Узел 1 | Филиал АО «Газпром газораспределение Ижевск» в г. Можге | | |
| | | | | | | | | | |

План сети газопровода от ПК0 до ПК0+66,8
М 1:500



Согласована

Взам. инв. №

Подпись и дата

Инв. № подл.

